

地下かんがい型暗渠排水工法の試験施工に取り組んでいます！

- ◇ I N K工法に地下かんがい機能（地下水位調整）を付加した試験施工を実施しました。（平成27年5月）
- ◇ 試験ほ場では、キュウリの作付けを予定しています。
- ◇ 今後、地下水位の変動状況や排水量及び生育状況などについて、モニタリング調査することとしています。

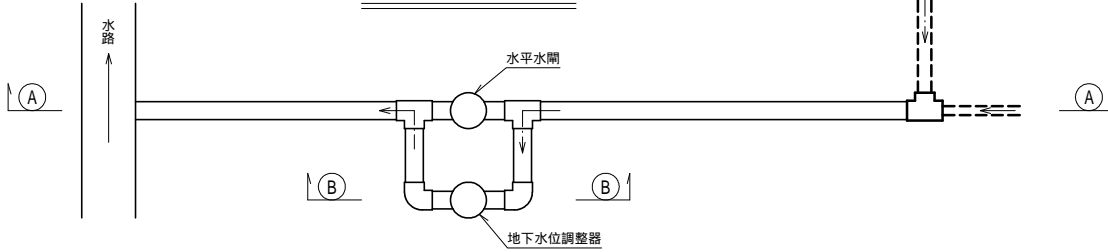
【試験施工の状況】



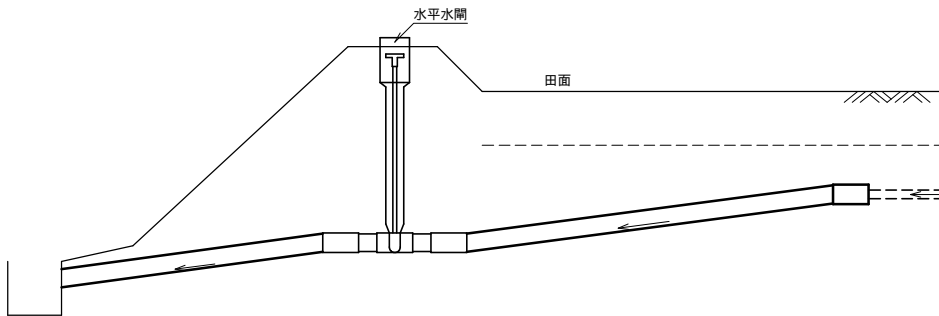
2地区 地下水位調整器 (Aタイプ、Bタイプ)

排水調節部詳細図 S=1:30

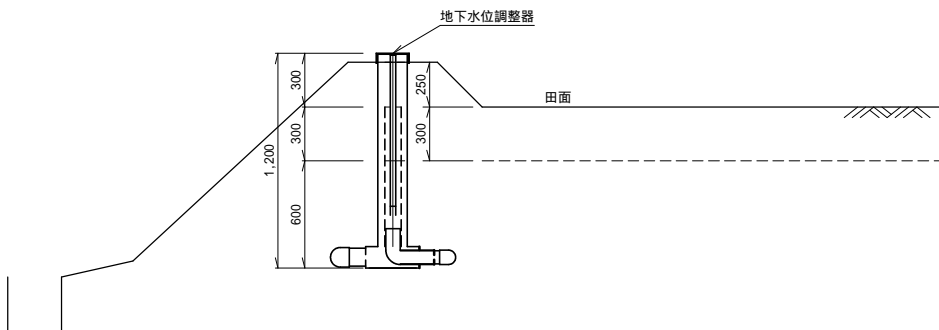
平面図



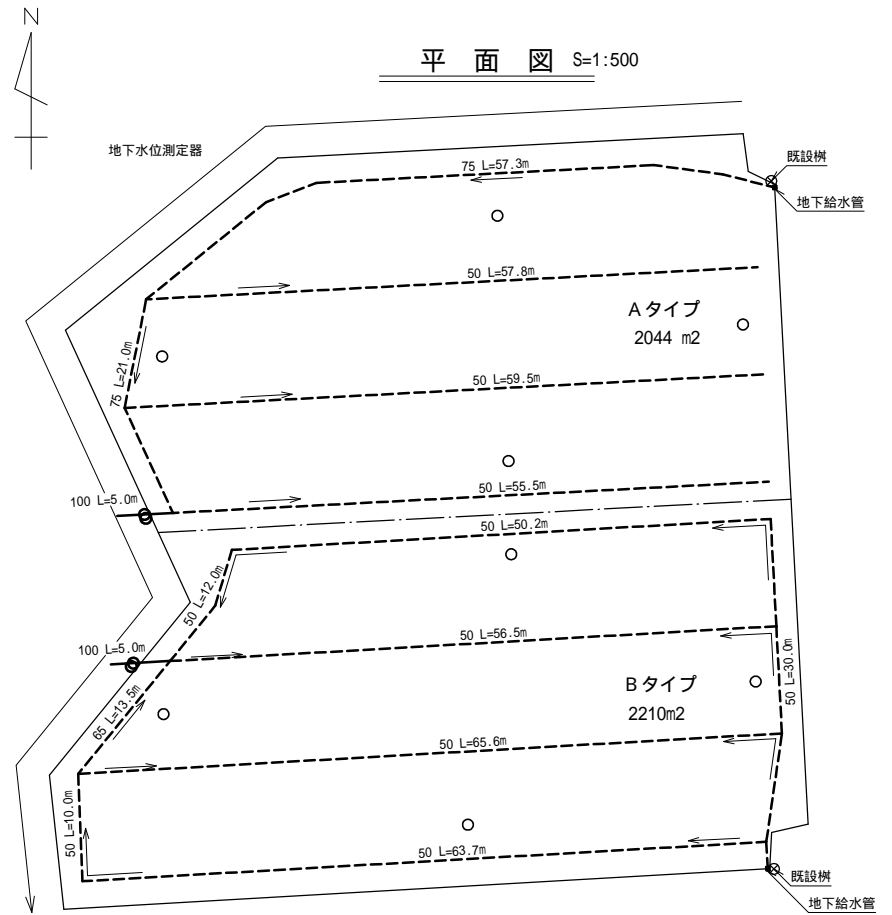
A-A断面



B-B断面

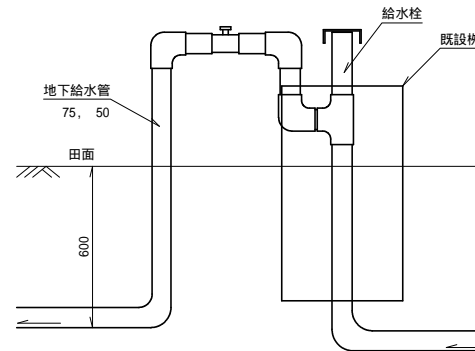


平面図 S=1:500



給水部詳細図 S=1:20

断面図



平面図

